

1

2

3

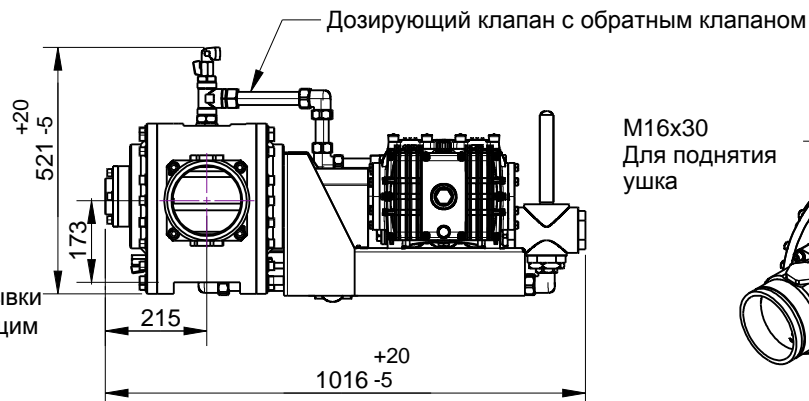
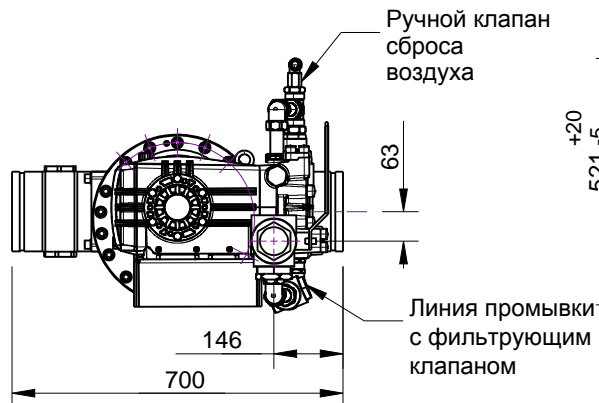
4

5

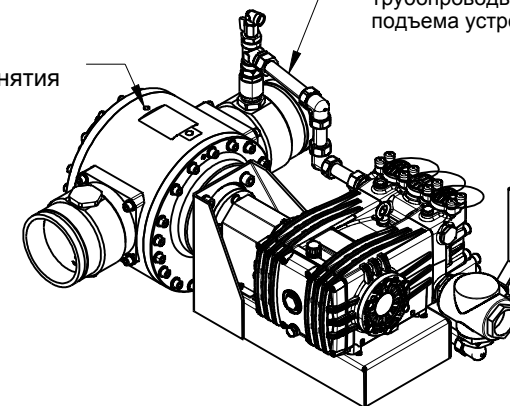
6

Rev №	Примечание по пересмотру	Дата	Подпись	Проверка
-------	--------------------------	------	---------	----------

A

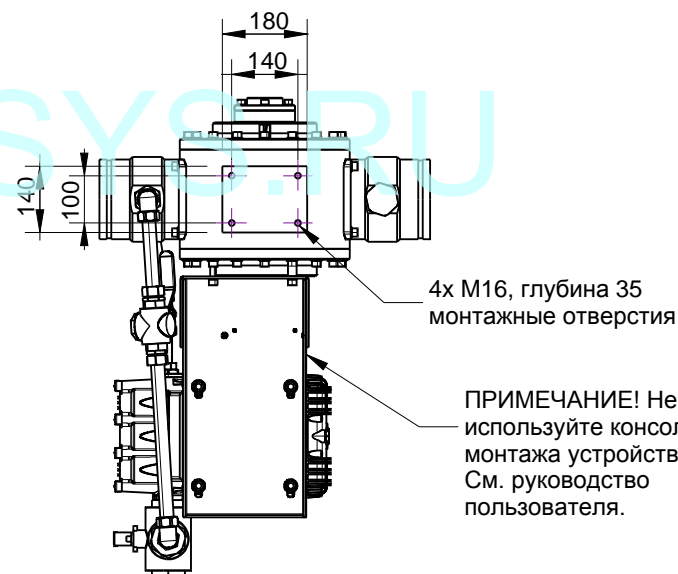
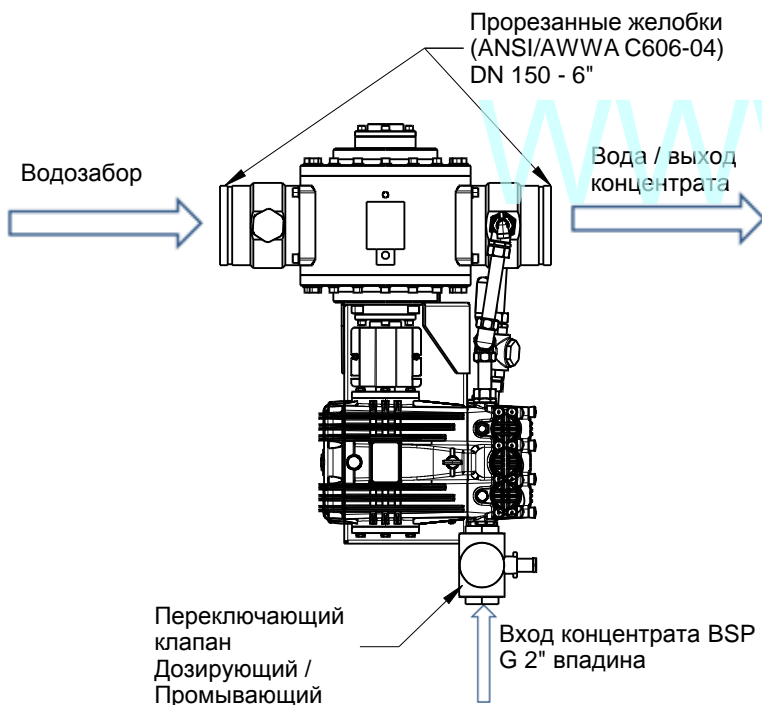


ПРЕДУПРЕЖДЕНИЕ!
Не используйте трубопроводы для подъема устройства!



A

B



B

C

D

Допускаемые размеры +/- 1мм если не указано иное

ПРИМЕЧАНИЕ! Обратное направление подачи воды необязательно

Мы оставляем за собой право вносить изменения в конструкцию без предварительного уведомления

Нарисован WALLE	Проверен	Утверждён - дата	Имя файла	Дата 2015-12-11	масштаб 1:16
--------------------	----------	------------------	-----------	--------------------	-----------------

Firemiks AB

FIREMIKS FM 6000-3-PP-F

Издание	Лист
---------	------

D

1

2

3

6